



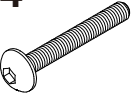
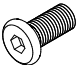



sømcasa

A*1 	G*1  M6
B*1 	
C*1 	
D*4  M6*45	
E*2  M6*14	
F*4  M6*16*1	

