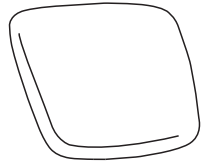


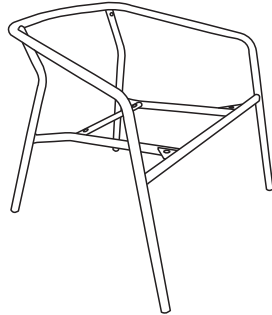
Ax1



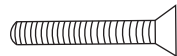
Bx1



Cx1



Dx2



M6X40

Ex2



M6X25

Fx2

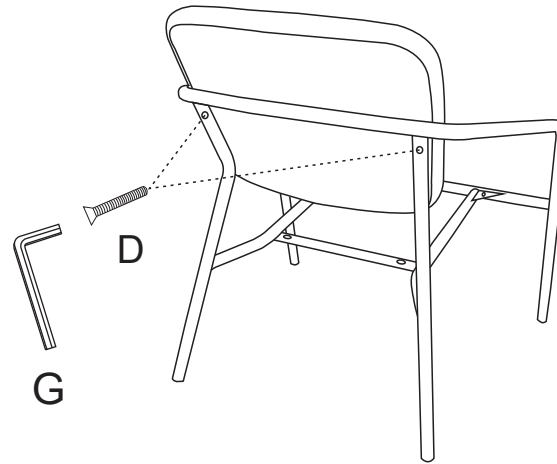


M6X16

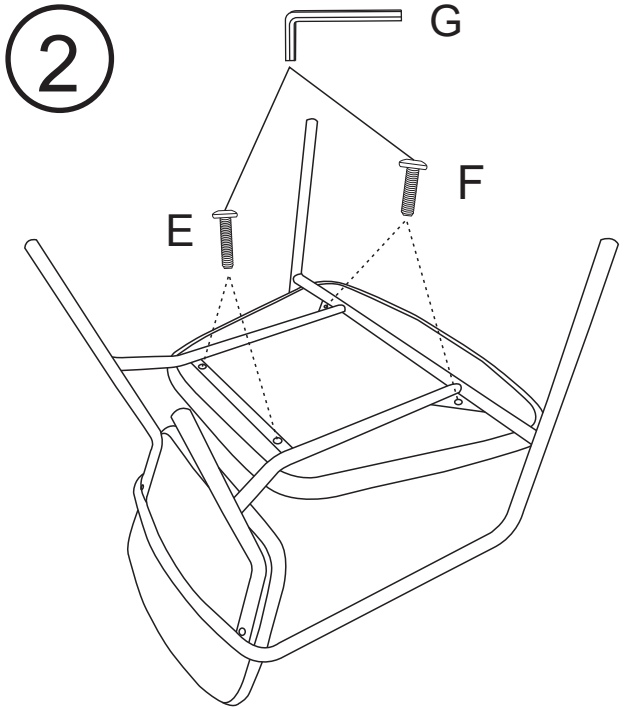
Gx1



①



②



③

sømcasa

